

リブソックス (作品No.6W-0401)

〈使用糸〉スーパーウォッシュメリノ **Mサイズ**…75g(2玉) **Lサイズ**…95g(2玉)

〈使用針〉1号(5本)棒針(又は80cmの輪針)

〈ゲージ〉メリヤス編み10cm角 31目×48段、2目ゴム編み10cm角 44目×47.5段
模様編み10cm角 40目×68段

〈できあがり寸法〉図参照(参考足サイズ M22cm~24cm、L25cm~27cm)

〈編み方要点〉

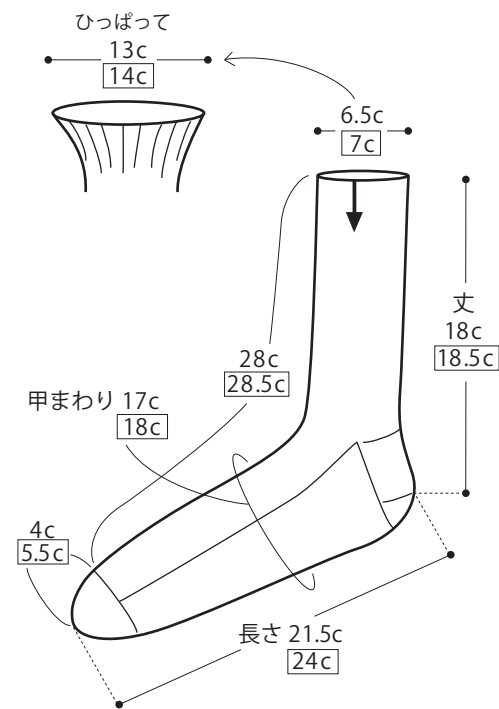
- 履き口から編み始めます。指でかける作り目をし、ねじれないよう輪にして2目ゴム編みを62段編みます。
- 甲側の30目[38目]は休み目にし、底側は模様編みを往復で34段[40段]編みます。
- 続けて、かかと部分をメリヤス編みで減目しながら、編み進みの引き返し編みで12段[16段]編んだら向きを変えて整える段を編みます。1目めをすべり目し、17目[21目]編んだら模様編みの段から17目[20目]拾い、底側と甲側の境から渡っている糸(シンカーリング)を1目[2目]ねじり増し目し、甲側の2目ゴム編みを編みます。反対側も同様に拾って編み輪にします。
- あとは図のように底側は減目しながら、甲側は2目ゴム編みを24段[28段]編んだあと、増減なく46段編みます。
- つま先は左右で減目しながらメリヤス編みで19段[25段]編み、残った目はメリヤスはぎをします。



デザイン/Yuki

できあがり寸法図

(アイロン後、自然状態で)

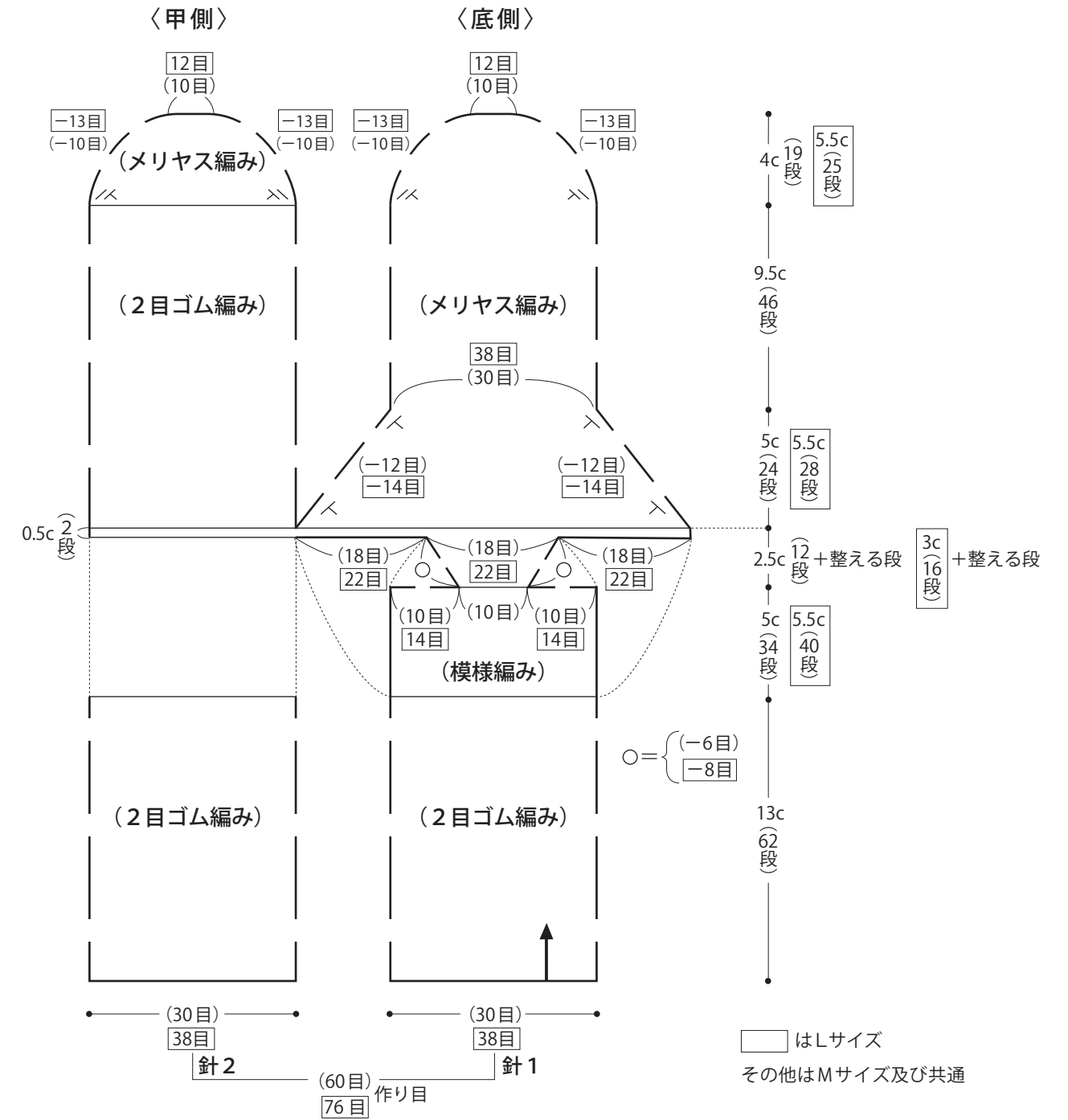


〈輪針を使用の場合〉

マジックループという技法で底側(針1)と甲側(針2)に分けて輪に編むと編みやすいです。

<マジックループの方法>

長い輪針で小さな輪を編む技法。この方法を使うには、柔らかいコードの輪針が必要となる。まず輪針に掛かっている目を均等に分け、目と目の間からコードを引き出す。両針先が右側にくるように揃えて持ち、後ろ側の針を引っ張ってコードを引き出す。その針を使って手前の針に掛かっている目を編んでいく。編み終わった後は、編み地を返し、コードを引っ張って手前の針先に目がかかるようにする。これを繰り返して輪編みしていく。



Mサイズ

